



ESTADO DA PARAÍBA
PREFEITURA MUNICIPAL DE CABEDELO
COMISSÃO PERMANENTE DE LICITAÇÃO

PROCESSO ADMINISTRATIVO Nº 140527PP00059

LICITAÇÃO Nº. 00059/2014

MODALIDADE: PREGÃO PRESENCIAL

TIPO: MENOR PREÇO

Órgão Realizador do Certame:

PREFEITURA MUNICIPAL DE CABEDELO

RUA JOÃO PIRES DE FIGUEIREDO , S/N - CENTRO - CABEDELO - PB.

CEP: 58310-000 - Tel: (083) 3250-3121.

O Órgão Realizador do Certame acima qualificado, inscrito no CNPJ 09.012.493/0001-54, doravante denominado simplesmente ORC, torna público para conhecimento de quantos possam interessar que fará realizar através do Pregoeiro Oficial assessorado por sua Equipe de Apoio, as 09:00 horas do dia 06 de Junho de 2014 no endereço acima indicado, licitação na modalidade Pregão Presencial nº 00059/2014, tipo menor preço; tudo de acordo com este instrumento e em observância a Lei Federal nº. 10.520, de 17 de julho de 2002, Decreto Municipal nº 08/13, de 30 de Janeiro de 2013, e subsidiariamente pela Lei Federal nº. 8.666, de 21 de junho de 1993 e suas alterações posteriores, bem como a Lei Complementar nº 123, de 14 de dezembro de 2006, conforme os critérios e procedimentos a seguir definidos, objetivando obter a melhor proposta para: AQUISIÇÃO DE 200 (DUZENTOS) CAVALETES GALVANIZADOS, DESTINADOS A SECRETARIA DE MOBILIDADE URBANA DE CABEDELO-PB.

1.0.DO OBJETO

1.1.Constitui objeto da presente licitação: AQUISIÇÃO DE 200 (DUZENTOS) CAVALETES GALVANIZADOS, DESTINADOS A SECRETARIA DE MOBILIDADE URBANA DE CABEDELO-PB.

1.2.As especificações do objeto ora licitado, encontram-se devidamente detalhadas no correspondente Termo de Referência - Anexo I deste Instrumento.

1.3.A contratação acima descrita, que será processada nos termos deste instrumento convocatório, especificações técnicas e informações complementares que o acompanham, quando for o caso, justifica-se: Pela necessidade de desenvolvimento de ações continuadas para a promoção de atividades pertinentes, visando à maximização dos recursos em relação aos objetivos programados, consideradas as diretrizes e metas definidas nas ferramentas de planejamento aprovadas.

2.0.DO LOCAL E DATA E DA IMPUGNAÇÃO DO EDITAL

2.1.Os envelopes contendo a documentação relativa à proposta de preços e a habilitação para execução do objeto desta licitação, deverão ser entregues ao Pregoeiro Oficial até as 09:00 horas do dia 06 de Junho de 2014, no endereço constante do preâmbulo deste instrumento. Neste mesmo local, data e horário será realizada a sessão pública para abertura dos referidos envelopes.

2.2.Informações ou esclarecimentos sobre esta licitação, serão prestados nos horários normais de expediente: das 08:00 as 14:00.

2.3.É facultado a qualquer pessoa - cidadão ou licitante - impugnar, solicitar esclarecimentos ou providências, referentes ao ato convocatório deste certame, se manifestadas por escrito e dirigida ao Pregoeiro, protocolizando o original até 02 (dois) dias úteis antes da data fixada para realização da respectiva sessão pública para abertura dos envelopes com as propostas, nos horários de expediente acima indicado, exclusivamente no seguinte endereço: Rua João Pires de Figueiredo, S/N - Centro - Cabedelo - PB.

2.4.Caberá ao Pregoeiro, auxiliada pelos setores responsáveis pela elaboração deste Edital e seus anexos, decidir sobre a respectiva petição, respondendo ao interessado no prazo de até 48 (quarenta e oito) horas, considerados da data em que foi protocolizado o pedido.

3.0.DOS ELEMENTOS PARA LICITAÇÃO

3.1.Aos participantes, serão fornecidos os seguintes elementos:

3.1.1.ANEXO I - TERMO DE REFERÊNCIA - ESPECIFICAÇÕES;

3.1.2.ANEXO II - MODELOS DE DECLARAÇÕES;

3.1.3.ANEXO III - MODELO DE DECLARAÇÃO DE REGULARIDADE - HABILITAÇÃO;

3.1.4.ANEXO IV - MINUTA DO CONTRATO;

3.2.A obtenção do instrumento convocatório será feita junto ao Pregoeiro, e quando for o caso, mediante o recolhimento da quantia abaixo indicada, correspondente ao custo de reprodução gráfica dos elementos: fornecido gratuitamente.

4.0.DO SUPORTE LEGAL

4.1.Esta licitação reger-se-á pela Lei Federal nº. 10.520, de 17 de julho de 2002, Decreto Municipal nº. 08/13, de 30 de Janeiro de 2013, e subsidiariamente pela Lei Federal nº. 8.666, de 21 de junho de 1993 e suas alterações posteriores, bem como a Lei Complementar nº 123, de 14 de dezembro de 2006, que ficam fazendo partes integrantes deste instrumento, independente de transcrição.

5.0.DO PRAZO E DOTAÇÃO

5.1.0 prazo máximo para a execução do objeto ora licitado, conforme suas características e as necessidades do ORC, e que admite prorrogação nos casos previstos pela Lei 8.666/93, está abaixo indicado e será considerado a partir da emissão do Pedido de Compra:

Entrega: Imediata (de acordo com a solicitação do órgão)

5.2. O prazo de vigência do presente contrato será determinado: até o final do exercício financeiro de 2014, considerado da data de sua assinatura.

5.3.As despesas decorrentes do objeto da presente licitação, correrão por conta da seguinte dotação:

Recursos Próprios do Município de Cabedelo:

UNIDADE ORÇAMENTÁRIA: 02.21 SECRETARIA DE MOBILIDADE URBANA

PROJETO ATIVIDADE: 15.451.1031.2158 IMPLANTAR A SINALIZAÇÃO DE TRANSITO

ELEMENTO DE DESPESA: 3390.30 MATERIAL DE CONSUMO

RECURSO: PRÓPRIO OU VINCULADO

6.0.DAS CONDIÇÕES DE PARTICIPAÇÃO

6.1.Os proponentes que desejarem participar deste certame deverão entregar ao Pregoeiro dois envelopes fechados indicando, respectivamente, PROPOSTA DE PREÇOS e DOCUMENTAÇÃO, devidamente identificados, acompanhados da respectiva declaração de cumprimento dos requisitos de habilitação, nos termos definidos neste instrumento convocatório.

6.2.Não poderão participar os interessados que se encontrem sob o regime falimentar, empresas estrangeiras que não funcionem no país, nem aqueles que tenham sido declarados inidôneos para licitar ou contratar com a Administração Pública ou que estejam cumprindo a sanção de suspensão do direito de licitar e contratar com o ORC.

6.3.Os licitantes que desejarem enviar seus envelopes Proposta de Preços e Documentação via postal - com Aviso de Recebimento AR -, deverão remetê-los em tempo hábil ao endereço constante do preâmbulo deste instrumento, aos cuidados do Pregoeiro - Simone Medeiros Bezerra. Não sendo rigorosamente observadas as exigências deste item, os respectivos envelopes não serão aceitos e o licitante, portanto, desconsiderado para efeito de participação no certame.

6.4.Quando observada a ocorrência da entrega apenas dos envelopes junto ao Pregoeiro, sem a permanência de representante credenciado na respectiva sessão pública, ficará subentendido que o licitante abdicou da fase de lances verbais.

6.5.É vedada à participação em consórcio.

7.0.DA REPRESENTAÇÃO E DO CREDENCIAMENTO

7.1.0 licitante deverá se apresentar, para credenciamento junto ao Pregoeiro, quando for o caso, através de um representante, com os documentos que o credenciam a participar deste procedimento licitatório, inclusive com poderes para formulação de ofertas e lances verbais. Cada licitante credenciará apenas um representante que será o único admitido a intervir nas fases do certame na forma prevista neste instrumento, podendo ser substituído posteriormente por outro devidamente credenciado.

7.2.Para o credenciamento deverão ser apresentados os seguintes documentos:

7.2.1.Tratando-se do representante legal: o instrumento constitutivo da empresa na forma da Lei, quando for o caso, devidamente registrado no órgão competente, no qual estejam expressos seus poderes para exercer direitos e assumir obrigações em decorrência de tal investidura;

7.2.2.Tratando-se de procurador: a procuração por instrumento público ou particular da qual constem os necessários poderes para formular verbalmente lances, negociar preços, firmar declarações, desistir ou apresentar as razões de recurso e praticar todos os demais atos pertinentes ao certame; acompanhada do correspondente instrumento de constituição da empresa, quando for o caso, que comprove os poderes do mandante para a outorga. Caso a procuração seja particular, deverá ter firma reconhecida por cartório competente.

7.2.3.0 representante legal e o procurador deverão identificar-se exibindo documento oficial que contenha foto.

7.3.Estes documentos deverão ser apresentados - antes do início da sessão pública - em original, por qualquer processo de cópia autenticada por cartório competente, pelo Pregoeiro ou membro da Equipe de Apoio.

7.4.A não apresentação ou ainda a incorreção insanável de qualquer dos documentos de credenciamento impedirá a participação ativa do representante do licitante no presente certame. Esta ocorrência não inabilitará o concorrente, apenas perderá o direito a manifestar-se nas correspondentes fases do processo licitatório. Para tanto, o Pregoeiro receberá regularmente do referido concorrente seus envelopes, declarações e outros elementos necessários à participação no certame, desde que apresentados na forma definida neste instrumento.

7.5.No momento de abertura da sessão pública, cada licitante, por intermédio do seu representante devidamente credenciado apresentará, em separado de qualquer dos envelopes, a seguinte documentação:7.5.1.Declaração dando ciência de que cumpre plenamente os requisitos de habilitação, conforme modelo - Anexo III.

7.5.2.Comprovação de que o licitante se enquadra nos termos do Art. 3º da Lei Complementar nº. 123, de 14 de dezembro de 2006, se for o caso, sendo considerada microempresa ou empresa de pequeno porte e recebendo, portanto, tratamento diferenciado e simplificando na forma definida pela legislação vigente. Tal comprovação poderá ser feita através da apresentação de qualquer um dos seguintes documentos, a critério do licitante: a) declaração expressa, assinada pelo responsável legal da empresa e por profissional da área contábil, devidamente habilitado; b) certidão simplificada emitida pela junta comercial da sede do licitante ou equivalente, na forma da legislação pertinente. A ausência da referida declaração ou certidão simplificada não é suficiente motivo para a inabilitação do licitante, apenas perderá, durante o presente certame, o direito ao tratamento diferenciado e simplificado dispensado a ME ou EPP, previstos na Lei Complementar 123/06.

7.6.Quando os envelopes Proposta de Preços e Documentação forem enviados via postal, a documentação relacionada nos itens 7.5.1 e 7.5.2 deverá ser apresentada dentro do envelope Proposta de Preços.

8.0.DA PROPOSTA DE PREÇOS

8.1.A proposta deverá ser apresentada em 01(uma) via, dentro de envelope lacrado, contendo as seguintes indicações no anverso:

NOME PROPONENTE

ENDEREÇO E CNPJ/CPF DO PROPONENTE

PROPOSTA DE PREÇOS - PREGÃO PRESENCIAL Nº. 00059/2014

O ENVELOPE PROPOSTA DE PREÇOS deverá conter os seguintes elementos:

8.2.Proposta elaborada em consonância com as especificações constantes deste instrumento e seus elementos - Anexo I -, em papel timbrado da empresa quando for o caso, devidamente assinada por seu representante, contendo no correspondente item cotado: discriminação, marca e/ou modelo e outras características se necessário, o quantitativo e os valores unitário e total expressos em algarismos.

8.3.Será cotado um único preço, marca, modelo para cada item, com a utilização de duas casas decimais. Indicações em contrário estão sujeitas a correções observando-se os seguintes critérios:

8.3.1.Falta de dígitos: serão acrescentados zeros;

8.3.2.Excesso de dígitos: sendo o primeiro dígito excedente menor que 5, todo o excesso será suprimido, caso contrário haverá o arredondamento do dígito anterior para mais e os demais itens excedentes suprimidos.

8.4.No caso de aquisição de bens, a quantidade mínima de unidades a ser cotada, por item, não deverá ser inferior a 100% da estimativa detalhada no correspondente Termo de Referência - Anexo I. Disposição em contrário não desclassifica automaticamente a proposta apenas o respectivo item será desconsiderado.

8.5.A Proposta deverá ser redigida em língua portuguesa e em moeda nacional, elaborada com clareza, sem alternativas, rasuras, emendas e/ou entrelinhas. Suas folhas rubricadas e a última datada e assinada pelo responsável, com indicação: do valor total da proposta em algarismos, dos prazos de entrega ou execução, das condições de pagamento, da sua validade que não poderá ser inferior a 60 dias, e outras informações e observações pertinentes que o licitante julgar necessárias.

8.6.Existindo discrepância entre o preço unitário e o valor total, resultado da multiplicação do preço unitário pela quantidade, o preço unitário prevalecerá.

8.7.Fica estabelecido que havendo divergência de preços unitários para um mesmo produto ou serviço, prevalecerá o de menor valor.

8.8.No caso de alterações necessárias da proposta feitas pelo Pregoeiro e sua Equipe de Apoio, decorrentes exclusivamente de incorreções na unidade de medida utilizada, observada a devida proporcionalidade, bem como na multiplicação e/ou soma de valores, prevalecerá o valor corrigido.

8.9.A não indicação na proposta dos prazos de entrega ou execução, das condições de pagamento ou de sua validade, ficará subentendido que o licitante aceitou integralmente as disposições do instrumento convocatório e, portanto, serão consideradas as determinações nele contidas para as referidas exigências não sendo suficiente motivo para a desclassificação da respectiva proposta.

8.10.É facultado ao licitante, apresentar a proposta no próprio modelo fornecido pelo ORC, desde que esteja devidamente preenchido.

8.11.Nas licitações para aquisição de mercadorias o participante indicará a origem dos produtos ofertados. A eventual falta da referida indicação não desclassificará o licitante.

8.12.Serão desclassificadas as propostas que deixarem de atender as disposições deste instrumento.

9.0.DA HABILITAÇÃO

9.1.Os documentos necessários à habilitação dos licitantes, deverão ser apresentados em 01 (uma) via, dentro de envelope lacrado, contendo as seguintes indicações no anverso:

NOME PROPONENTE

ENDEREÇO E CNPJ/CPF DO PROPONENTE

DOCUMENTAÇÃO - PREGÃO PRESENCIAL Nº. 00059/2014

O ENVELOPE DOCUMENTAÇÃO deverá conter os seguintes elementos:

9.2.PESSOA JURÍDICA:

9.2.1.Prova de inscrição no Cadastro Nacional de Pessoa Jurídica CNPJ.

9.2.2.Ato constitutivo, Estatuto ou Contrato Social em vigor, devidamente registrado, e em se tratando de sociedade por ações, acompanhado de documentos de eleição de seus administradores.

9.2.3.Balanço Patrimonial e demonstrações contábeis do último exercício social apresentados na forma da Lei, com indicação das páginas correspondentes do livro diário em que o mesmo se encontra, bem como apresentação dos competentes termos de abertura e encerramento, assinados por profissional habilitado e devidamente registrados na junta comercial competente, vedada a sua substituição por balancetes ou balanços provisórios.

9.2.4.Regularidade para com a Fazenda Federal - certidão conjunta negativa de débitos relativos a Tributos Federais e à Dívida Ativa da União.

9.2.5.Certidões negativas das Fazendas Estadual e Municipal da sede do licitante ou outro equivalente na forma da Lei.

9.2.6.Comprovação de regularidade relativa à Seguridade Social INSS-CND e do Fundo de Garantia por Tempo de Serviço FGTS-CRF, apresentando as correspondentes certidões fornecidas pelo Instituto Nacional do Seguro Social e Caixa Econômica Federal, respectivamente.

9.2.7.Prova de inexistência de débitos inadimplidos perante a Justiça do Trabalho, mediante a apresentação de Certidão Negativa de Débitos Trabalhistas CNDT, nos termos do Título VII-A da Consolidação das Leis do Trabalho, aprovada pelo Decreto-Lei nº 5.452, de 1º de maio de 1943.

9.2.8.Declaração do licitante: de cumprimento do disposto no Art. 7º, Inciso XXXIII, da Constituição Federal - Art. 27, Inciso V, da Lei 8.666/93; de superveniência de fato impeditivo no que diz respeito à participação na licitação; e de submeter-se a todas as cláusulas e condições do presente instrumento convocatório, conforme modelo - Anexo II.

9.2.9.Certidão negativa de Falência ou Concordata, expedida pelo distribuidor da sede do licitante, no máximo 90 (noventa) dias da data prevista para abertura das propostas.

9.2.10.Comprovação de capacidade de desempenho anterior satisfatório, de atividade igual ou assemelhada ao objeto da licitação, feita através de atestado fornecido por pessoa jurídica de direito público ou privado.

9.3.Os documentos de Habilitação deverão ser organizados na ordem descrita neste instrumento, precedidos por um índice correspondente, podendo ser apresentados em original, por qualquer processo de cópia autenticada por cartório competente, pelo Pregoeiro ou membro da Equipe de Apoio ou publicação em órgão da imprensa oficial, quando for o caso. Estando perfeitamente legíveis, sem conter borrões, rasuras, emendas ou entrelinhas, dentro do prazo de validade, e encerrados em envelope devidamente lacrado e indevassável. Por ser apenas uma formalidade que visa facilitar os trabalhos, a ausência do índice de que trata este item, não inabilitará o licitante.

9.4.A falta de qualquer documento exigido, o seu vencimento, a ausência das cópias devidamente autenticadas ou das vias originais para autenticação pelo Pregoeiro ou membro da Equipe de Apoio ou da publicação em órgão da imprensa oficial, a apresentação de documentos de habilitação fora do envelope específico, tornará o respectivo licitante inabilitado. Quando o documento for obtido via Internet sua legalidade será comprovada nos endereços eletrônicos correspondentes. Poderão ser utilizados, a critério do Pregoeiro os documentos cadastrais de fornecedores, constantes dos arquivos do ORC, para comprovação da autenticidade de elementos apresentados pelos licitantes, quando for o caso.

10.0.DO CRITÉRIO PARA JULGAMENTO

10.1.Na seleção inicial das propostas para identificação de quais irão passar a fase de lances verbais e na classificação final, observadas as exigências e procedimentos definidos neste instrumento convocatório, será considerado o critério de menor preço apresentado para o correspondente item.

10.2.Havendo igualdade de valores entre duas ou mais propostas, e após obedecido o disposto nos Arts. 44 e 45 da Lei Complementar 123/06 e no Art. 3º, §2º, da Lei Federal 8.666/93, a classificação se fará através de sorteio.

10.3.Na presente licitação será assegurada, como critério de desempate, preferência de contratação para as microempresas e empresas de pequeno porte.

10.4.Para efeito do disposto neste instrumento, entende-se por empate aquelas situações em que as propostas apresentadas pelas microempresas e empresas de pequeno porte sejam iguais ou até 05% (cinco por cento) superiores ao melhor preço.

10.5.Ocorrendo a situação de empate conforme acima definida, proceder-se-á da seguinte forma:

10.5.1.A microempresa ou empresa de pequeno porte mais bem classificada será convocada para apresentar nova proposta no máximo de 05(cinco) minutos após o encerramento dos lances, sob pena de preclusão

10.5.2.Não ocorrendo a contratação da microempresa ou empresa de pequeno porte, na forma do item anterior, serão convocadas as demais remanescentes que por ventura se enquadrem na situação de empate acima definida, na ordem de classificação, para exercício do mesmo direito;

10.5.3.No caso de equivalência de valores apresentados pelas microempresas e empresas de pequeno porte que se encontrem no intervalo estabelecido como situação de empate, será realizado sorteio entre elas para que se identifique aquela que primeiro poderá apresentar melhor oferta.

10.6.Na hipótese de não-contratação nos termos acima previstos, em que foi observada a situação de empate e assegurado o tratamento diferenciado a microempresa e empresa de pequeno porte, o objeto licitado será adjudicado em favor da proposta originalmente vencedora do certame.

10.7.A situação de empate, na forma acima definida, somente se aplicará quando a melhor oferta inicial não tiver sido apresentada por microempresa ou empresa de pequeno porte.

11.0.DA ORDEM DOS TRABALHOS

11.1. Para o recebimento dos envelopes e início dos trabalhos será observada uma tolerância de 60 (sessenta) minutos após o horário fixado. Encerrado o prazo para recebimento dos envelopes, nenhum outro será aceito.

11.2. Declarada aberta à sessão pública pelo Pregoeiro, será efetuado o devido credenciamento dos interessados. Somente participará ativamente da reunião um representante de cada licitante, podendo, no entanto, ser assistida por qualquer pessoa que se interessar.

11.3. O não comparecimento do representante de qualquer dos licitantes não impedirá a efetivação da reunião, sendo que, a simples participação neste certame implica na total aceitação de todas as condições estabelecidas neste Instrumento Convocatório e seus anexos.

11.4. Em nenhuma hipótese será concedido prazo para a apresentação de documentação e/ou substituição dos envelopes ou de qualquer elemento exigido e não apresentado na reunião destinada ao recebimento das propostas de preços.

11.5. O Pregoeiro receberá de cada representante os envelopes Proposta de Preços e Documentação e a declaração, separada de qualquer dos envelopes, dando ciência de que cumpre plenamente os requisitos de habilitação.

11.6. Posteriormente abrirá os envelopes Propostas de Preços, rubricará o seu conteúdo juntamente com a sua Equipe de Apoio, conferindo-as quanto à validade e cumprimento das exigências constantes no instrumento convocatório e solicitará dos licitantes que examinem a documentação neles contidas.

11.7. Prosseguindo os trabalhos, o Pregoeiro analisará os documentos e as observações porventura formuladas pelos licitantes, dando-lhes ciência, em seguida, da classificação inicial, indicando a proposta de menor preço e aquelas em valores sucessivos e superiores em até dez por cento, relativamente à de menor valor, para cada item cotado. Entretanto, se assim julgar necessário, poderá divulgar o resultado numa nova reunião.

11.8. Não havendo para cada item licitado pelo menos três propostas nas condições acima definidas, serão classificadas as melhores propostas subseqüentes, até o máximo de três, quaisquer que sejam os preços oferecidos.

11.9. Em seguida, será dado início à etapa de apresentação de lances verbais pelos representantes dos licitantes inicialmente classificados, que deverão ser formulados de forma sucessiva, em valores distintos e decrescentes, a partir do autor da proposta de maior preço. Serão realizadas tantas rodadas de lances verbais quantas se fizerem necessárias. Esta etapa poderá ser interrompida, marcando-se uma nova sessão pública para continuidade dos trabalhos, a critério do Pregoeiro.

11.10. Não serão aceitos lances com valores irrisórios, incompatíveis com o valor orçado, e deverão ser efetuados em unidade monetária nacional. A desistência em apresentar lance verbal, quando convidado pelo Pregoeiro, implicará na exclusão do licitante apenas da etapa de lances verbais para o correspondente item cotado e na manutenção do último preço apresentado, para efeito de classificação final das propostas.

11.11. Declarada encerrada a etapa competitiva e ordenadas às propostas, o Pregoeiro examinará a aceitabilidade da primeira classificada, quanto ao objeto e valor, decidindo motivadamente a respeito.

11.12. Sendo aceitável a proposta de menor preço, será aberto o envelope contendo a documentação de habilitação somente do licitante que a tiver formulado, para confirmação das suas condições habilitatórias. Constatado o atendimento pleno das exigências fixadas no instrumento convocatório, o licitante será declarado vencedor, sendo-lhe adjudicado o respectivo item, objeto deste certame, após o transcurso da competente fase recursal, quando for o caso.

11.13. Se a oferta não for aceitável ou se o licitante não atender as exigências habilitatórias, o Pregoeiro examinará as ofertas subseqüentes, na ordem de classificação, verificando a sua aceitabilidade e procedendo à habilitação do proponente, e assim sucessivamente, até a apuração de uma proposta que atenda as disposições do instrumento convocatório.

11.14. Da reunião lavrar-se-á Ata circunstanciada, na qual serão registradas todas as ocorrências e que, ao final, será assinada pelo Pregoeiro, sua Equipe de Apoio e licitantes presentes.

11.15. Em decorrência da Lei Complementar 123/06, a comprovação de regularidade fiscal das microempresas e empresas de pequeno porte somente será exigida para efeito de assinatura do contrato, observando-se o seguinte procedimento:

11.15.1. As microempresas e empresas de pequeno porte, por ocasião da participação nesta licitação, deverão apresentar toda a documentação exigida para comprovação de regularidade fiscal, dentre os documentos enumerados neste instrumento para efeito de Habilitação e integrantes do envelope Documentação, mesmo que esta apresente alguma restrição;

11.15.2. Havendo alguma restrição na comprovação de regularidade fiscal, será assegurado o prazo de 02(dois) dias úteis, cujo termo inicial corresponderá ao momento em que o licitante for declarado vencedor, prorrogáveis por igual período, a critério do ORC, para a regularização da documentação, pagamento ou parcelamento do débito, e emissão de eventuais certidões negativas ou positivas com efeito de certidão negativa;

11.15.3. A não-regularização da documentação, no prazo acima previsto, implicará decadência do direito à contratação, sem prejuízo das sanções previstas no Art. 81, da Lei 8.666/93, sendo facultado ao ORC convocar os licitantes remanescentes, na ordem de classificação, para assinatura do contrato, ou revogar a licitação.

12.0.DO CRITÉRIO DE ACEITABILIDADE DE PREÇOS

12.1.Havendo proposta com valor unitário manifestamente inexeqüível nos termos do Art. 48, II, da Lei 8.666/93, o mesmo será desconsiderado. Esta ocorrência não desclassifica automaticamente a proposta, quando for o caso, apenas o item correspondente, relacionado no Anexo I - Termo de Referência -, na coluna código.

13.0.DOS RECURSOS

13.1.Declarado o vencedor, qualquer licitante poderá manifestar imediata e motivadamente a intenção de recorrer, observando-se o disposto no Art. 4º, Inciso XVIII, da Lei Federal nº. 10.520, de 17 de julho de 2002.

13.2.O acolhimento do recurso importará a invalidação apenas dos atos insuscetíveis de aproveitamento.

13.3.A falta de manifestação imediata e motivada do licitante importará a decadência do direito de recurso e a adjudicação do objeto da licitação pelo Pregoeiro ao vencedor.

13.4.Decididos os recursos, a autoridade superior do ORC fará a adjudicação do objeto da licitação ao proponente vencedor.

13.5.O recurso será dirigido à autoridade superior do ORC, por intermédio do Pregoeiro, devendo ser protocolizado o original, nos horários normais de expediente das 08:00 as 14:00, exclusivamente no seguinte endereço: Rua João Pires de Figueiredo, S/N - Centro - Cabedelo - PB.

14.0.DA HOMOLOGAÇÃO E ADJUDICAÇÃO

14.1.Concluído a fase competitiva, ordenada às propostas apresentadas, analisada a documentação de habilitação e observados os recursos porventura interpostos na forma da legislação vigente, o Pregoeiro emitira relatório conclusivo dos trabalhos desenvolvidos no certame, remetendo-o a autoridade superior do ORC, juntamente com os elementos constitutivos do processo, necessários à Adjudicação e Homologação da respectiva licitação, quando for o caso.

14.2.A autoridade superior do ORC poderá, no entanto, tendo em vista sempre a defesa dos interesses do ORC, discordar e deixar de homologar, total ou parcialmente, o resultado apresentado pelo Pregoeiro, revogar ou considerar nula a Licitação, desde que apresente a devida fundamentação exigida pela legislação vigente, resguardados os direitos dos licitantes.

15.0.DO CONTRATO

15.1.Após a homologação pela autoridade superior do ORC, o adjudicatário será convocado para, dentro do prazo de 05 (cinco) dias consecutivos da data de recebimento da notificação, assinar o respectivo contrato, quando for o caso, elaborado em conformidade com as modalidades permitidas pela Lei 8.666/93, podendo o mesmo sofrer alterações na forma definida pela referida Lei.

15.2.Não atendendo à convocação para assinar o contrato, e ocorrendo esta dentro do prazo de validade de sua proposta, o licitante perderá todos os direitos que porventura tenha obtido como vencedor da licitação.

15.3.É permitido ao ORC, no caso do licitante vencedor não comparecer para assinatura do contrato no prazo e condições estabelecidos, convocar os licitantes remanescentes, na ordem de classificação e sucessivamente, para fazê-lo em igual prazo do licitante vencedor.

15.4.O contrato que eventualmente venha a ser assinado pelo licitante vencedor, poderá ser alterado, unilateralmente pelo Contratante ou por acordo entre as partes, nos casos previstos no Art. 65 e será rescindido, de pleno direito, conforme o disposto nos Arts. 77, 78 e 79 da Lei 8.666/93.

15.5.O Contratado fica obrigado a aceitar, nas mesmas condições contratuais, os acréscimos ou supressões que se fizerem necessários, até 25% (vinte e cinco por cento) do valor inicial atualizado do contrato, e, no caso de reforma de equipamento, até o limite de 50% (cinquenta por cento) para seus acréscimos.

16.0.DAS SANÇÕES ADMINISTRATIVAS

16.1.Quem, convocado dentro do prazo de validade da sua proposta, não celebrar o contrato, deixar de entregar ou apresentar documentação falsa exigida para o certame, ensejar o retardamento da execução de seu objeto, não mantiver a proposta, falhar ou fraudar na execução do contrato, comportar-se de modo inidôneo ou cometer fraude fiscal, ficará impedido de licitar e contratar com a União, Estados, Distrito Federal ou Municípios e, será descredenciado do Sistema de Cadastramento Unificado de Fornecedores - Sicaf e de sistemas semelhantes mantidos por Estados, Distrito Federal ou Municípios, pelo prazo de até 05 (cinco) anos, sem prejuízo das multas previstas neste Edital e das demais cominações legais.

16.2.A recusa injusta em deixar de cumprir as obrigações assumidas e preceitos legais, sujeitará o Contratado, garantida a prévia defesa, às seguintes penalidades previstas nos Arts. 86 e 87 da Lei 8.666/93: a - advertência; b - multa de mora de 0,5% (zero vírgula cinco por cento) aplicada sobre o valor do contrato por dia de atraso na entrega, no início ou na execução do objeto ora contratado; c - multa de 10% (dez por cento) sobre o valor contratado pela inexecução total ou parcial do contrato; d - simultaneamente, qualquer das penalidades cabíveis fundamentadas na Lei 8.666/93 e na Lei 10.520/02.

16.3.Se o valor da multa ou indenização devida não for recolhido no prazo de 15 dias após a comunicação ao Contratado, será automaticamente descontado da primeira parcela do pagamento a

que o Contratado vier a fazer jus, acrescido de juros moratórios de 1% (um por cento) ao mês, ou, quando for o caso, cobrado judicialmente.

16.4. Após a aplicação de quaisquer das penalidades previstas, realizar-se-á comunicação escrita ao Contratado, e publicado na imprensa oficial, excluídas as penalidades de advertência e multa de mora quando for o caso, constando o fundamento legal da punição, informando ainda que o fato será registrado no cadastro correspondente.

17.0. DO RECEBIMENTO OU COMPROVAÇÃO DE EXECUÇÃO DO OBJETO

17.1.0 recebimento ou a comprovação de execução pelo ORC do objeto licitado, observadas suas características, se fará mediante recibo ou equivalente emitido por funcionário ou comissão específica devidamente designados, após a verificação da quantidade, qualidade e outros aspectos inerentes nos termos deste instrumento, das normas técnicas e legislação pertinentes, e conseqüente aceitação.

18.0. DO PAGAMENTO

18.1.0 pagamento será realizado mediante processo regular e em observância às normas e procedimentos adotados pelo ORC, da seguinte maneira: Até trinta dias após a entrega total dos produtos solicitados.

18.2.0 desembolso máximo do período, não será superior ao valor do respectivo adimplemento, de acordo com o cronograma aprovado, quando for o caso, e sempre em conformidade com a disponibilidade de recursos financeiros.

18.3. Nenhum valor será pago ao Contratado enquanto pendente de liquidação qualquer obrigação financeira que lhe for imposta, em virtude de penalidade ou inadimplência, a qual poderá ser compensada com o pagamento pendente, sem que isso gere direito a acréscimo de qualquer natureza.

19.0. DO REAJUSTAMENTO

19.1. Os preços contratados são fixos pelo período de um ano, exceto para os casos previstos no Art. 65, §§ 5º e 6º, da Lei 8.666/93.

19.2. Ocorrendo o desequilíbrio econômico-financeiro do contrato, poderá ser restabelecida a relação que as partes pactuaram inicialmente, nos termos do Art. 65, Inciso II, Alínea d, da Lei 8.666/93, mediante comprovação documental e requerimento expresso do Contratado.

20.0. DAS DISPOSIÇÕES GERAIS

20.1. Não será devida aos proponentes pela elaboração e/ou apresentação de documentação relativa ao certame, qualquer tipo de indenização.

20.2. Nenhuma pessoa física, ainda que credenciada por procuração legal, poderá representar mais de uma Licitante.

20.3. A presente licitação somente poderá vir a ser revogada por razões de interesse público decorrente de fato superveniente devidamente comprovado, ou anulada no todo ou em parte, por ilegalidade, de ofício ou por provocação de terceiros, mediante parecer escrito e devidamente fundamentado.

20.4. Caso as datas previstas para a realização dos eventos da presente licitação sejam declaradas feriado, e não havendo ratificação da convocação, ficam transferidos automaticamente para o primeiro dia útil subsequente, no mesmo local e hora anteriormente previstos.

20.5. Ocorrendo a supressão de serviços, se o Contratado já houver adquirido os materiais e postos no local de trabalho, os mesmos deverão ser pagos pelo ORC, pelo preço de aquisição regularmente comprovado, desde que sejam de boa qualidade e aceitos pela fiscalização.

20.6. Os preços unitários para a realização de novos serviços surgidos durante a execução do contrato, serão propostos pelo Contratado e submetidos à apreciação do ORC. A execução dos serviços não previstos será regulada pelas condições e cláusulas do contrato original.

20.7.0 ORC por conveniência administrativa ou técnica, se reserva no direito de paralisar a qualquer tempo a execução dos serviços, cientificando devidamente o Contratado.

20.8. Decairá do direito de impugnar perante o ORC nos termos do presente instrumento, aquele que, tendo-o aceitado sem objeção, venha a apresentar, depois do julgamento, falhas ou irregularidades que o viciaram hipótese em que tal comunicado não terá efeito de recurso.

20.9. Nos valores apresentados pelos licitantes, já deverão estar incluídos os custos com aquisição de material, mão-de-obra utilizada, impostos, encargos, fretes e outros que venham a incidir sobre os respectivos preços.

20.10. Este instrumento convocatório e todos os seus elementos constitutivos, estão disponibilizados em meio magnético, podendo ser obtidos junto ao Pregoeiro, observados os procedimentos definidos pelo ORC.

20.11. As dúvidas surgidas após a apresentação das propostas e os casos omissos neste instrumento, ficarão única e exclusivamente sujeitos a interpretação do Pregoeiro, sendo facultada ao mesmo ou a autoridade superior do ORC, em qualquer fase da licitação, a promoção de diligência destinada a esclarecer ou a complementar a instrução do processo.

20.12. Para dirimir controvérsias decorrentes deste certame, excluído qualquer outro, o foro competente é o da Comarca de Cabedelo.

Cabedelo - PB, 27 de Maio de 2014.

SIMONE MEDEIROS BEZERRA
Pregoeiro Oficial



ESTADO DA PARAÍBA
PREFEITURA MUNICIPAL DE CABEDELO
COMISSÃO PERMANENTE DE LICITAÇÃO

ANEXO I - PREGÃO PRESENCIAL Nº 00059/2014

TERMO DE REFERÊNCIA - ESPECIFICAÇÕES

1.0.DO OBJETO

1.1.Constitui objeto desta licitação: AQUISIÇÃO DE 200 (DUZENTOS) CAVALETES GALVANIZADOS, DESTINADOS A SECRETARIA DE MOBILIDADE URBANA DE CABEDELO-PB.

2.0.JUSTIFICATIVA

2.1.Considerando as necessidades do ORC, tem o presente termo a finalidade de definir, técnica e adequadamente, os procedimentos necessários para viabilizar a contratação em tela. As características e especificações do objeto ora licitado são:

| CÓDIGO | DISCRIMINAÇÃO | UNIDADE | QUANTIDADE |
|--------|---|---------|------------|
| 1 | PEÇAS DE GRADES METÁLICAS GALVANIZADAS (CAVALETE) MEDINDO 2.00 METROS X 1,20 METROS, COM 39 CM DE PÉS, COM SERIGRAFIA COM A LOGOMARCA DA SEMOB E PREFEITURA MUNICIPAL DE CABEDELO, CONFORME ESPECIFICAÇÕES E MODELO EM ANEXO. | UND | 200 |

3.0.OBRIGAÇÕES DO CONTRATADO

3.1.Substituir, arcando com as despesas decorrentes, os materiais ou serviços que apresentarem alterações, deteriorações imperfeições ou quaisquer irregularidades discrepantes às exigências do instrumento convocatório, ainda que constatados após o recebimento e/ou pagamento.

3.2.Manter, durante a vigência do contrato, em compatibilidade com as obrigações assumidas, todas as condições de habilitação e qualificação exigidas no respectivo processo licitatório, apresentando ao ORC os documentos necessários, sempre que solicitado.

3.3.Não transferir a outrem, no todo ou em parte, o objeto da contratação, salvo mediante prévia e expressa autorização do ORC.

3.4.Emitir Nota Fiscal correspondente à sede ou filial da empresa que apresentou a documentação na fase de habilitação.

3.5.Executar as obrigações assumidas com observância a melhor técnica vigente, enquadrando-se, rigorosamente, dentro dos preceitos legais, normas e especificações técnicas correspondentes.

4.0.DO CRITÉRIO DE ACEITABILIDADE DE PREÇOS

4.1.Havendo proposta com valor unitário manifestamente inexecutável nos termos do Art. 48, II, da Lei 8.666/93, o mesmo será desconsiderado. Esta ocorrência não desclassifica automaticamente a proposta, quando for o caso, apenas o item correspondente, relacionado neste anexo.

5.0.MODELO DA PROPOSTA

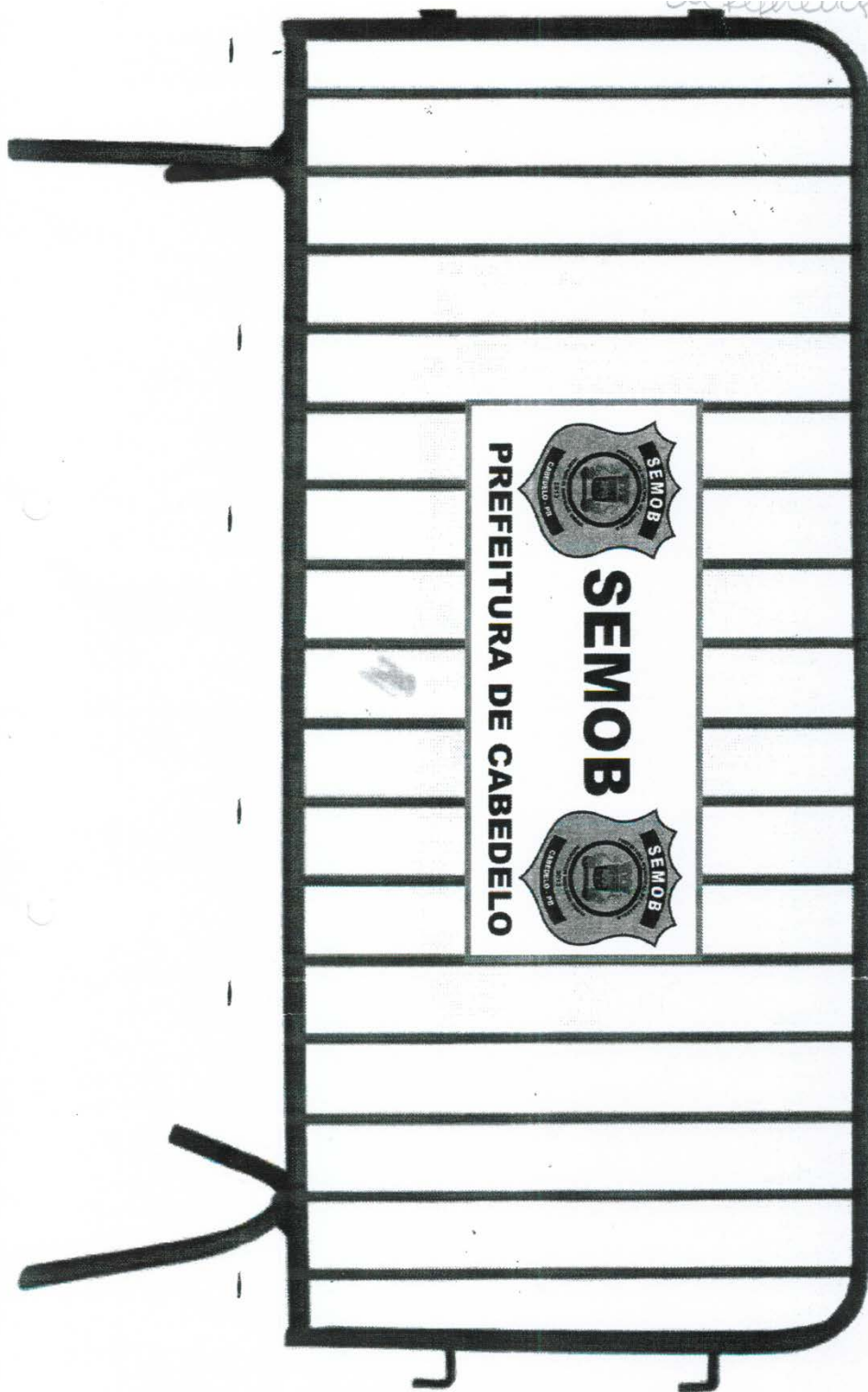
5.1.É parte integrante deste Termo de Referência o modelo de proposta de preços correspondente, podendo o licitante apresentar a sua proposta no próprio modelo fornecido, desde que seja devidamente preenchido, conforme faculta o instrumento convocatório - Anexo 01.

JOSÉ EUZÉBIO DOS SANTOS JÚNIOR
SECRETÁRIO ADJUNTO DE MOBILIDADE URBANA



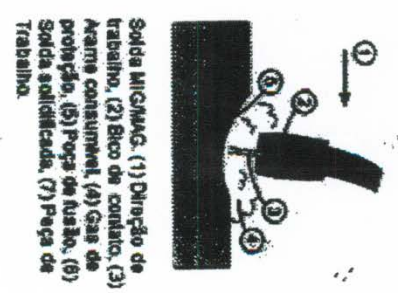
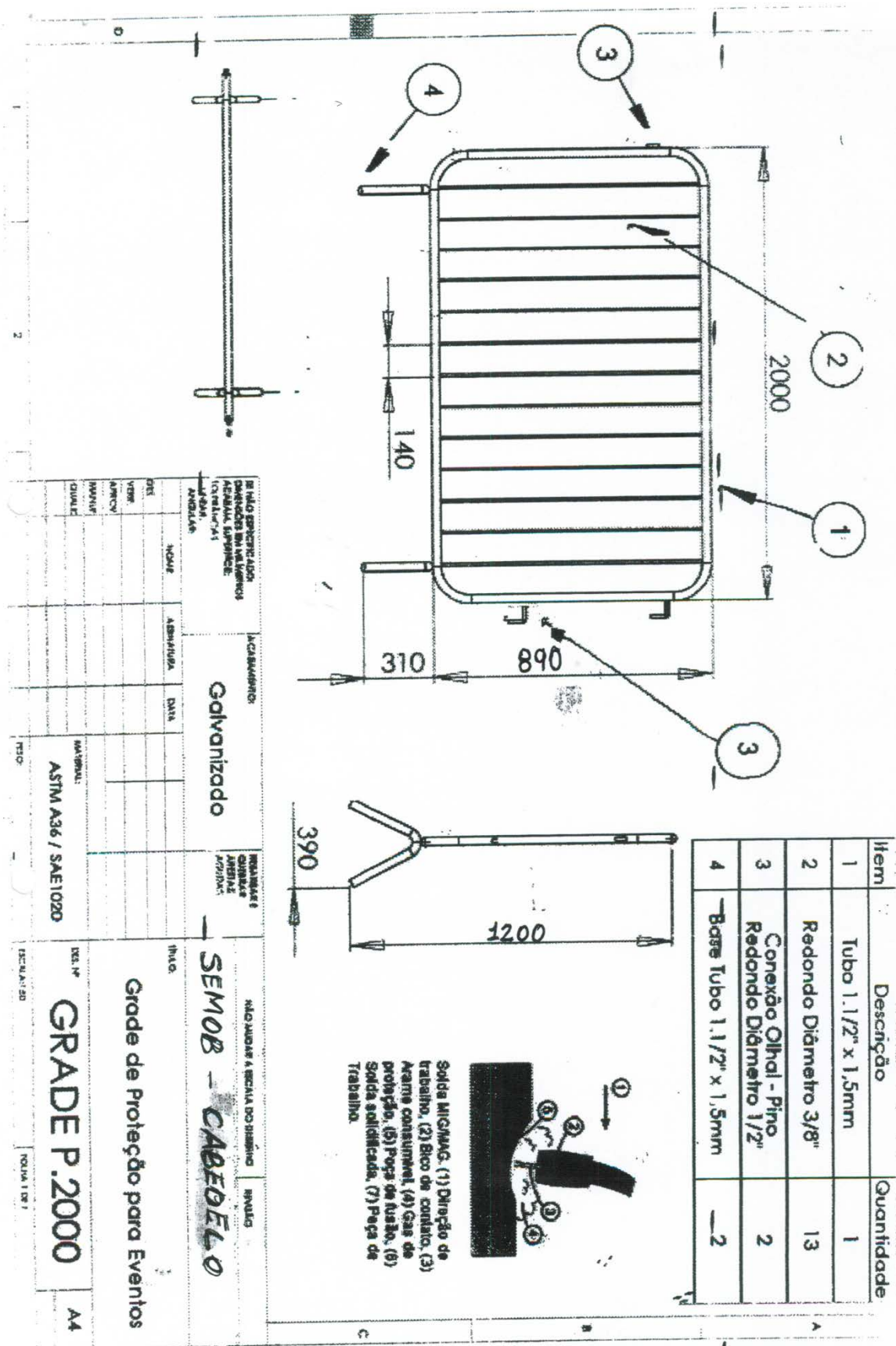
ESTADO DA PARAÍBA
PREFEITURA MUNICIPAL DE CABEDELLO

ANEXO 01 - AO TERMO DE REFERÊNCIA - MODELO





ESTADO DA PARAÍBA
PREFEITURA MUNICIPAL DE CABEDELLO



Solda MIG/MAG: (1) Direção de trabalho, (2) Bico de contato, (3) Arame consumível, (4) Gás de proteção, (5) Poça de fusão, (6) Solda solidificada, (7) Peça de Trabalho.

| | | | |
|---|------|--|------|
| TIPO DE PROTEÇÃO: Galvanizado MATERIAL: ASTM A36 / SAE1020 | | NOME DO PROJETO: SEMOB - CABEDELLO TÍTULO: Grade de Proteção para Eventos | |
| PROJETO | DATA | PROJETO | DATA |
| VERIFICADO | | PROJETO | |
| APROVADO | | PROJETO | |
| QUANTIDADE | | PROJETO | |

VER. Nº GRADE P.2000 A4



ESTADO DA PARAÍBA
PREFEITURA MUNICIPAL DE CABEDELLO
COMISSÃO PERMANENTE DE LICITAÇÃO

ANEXO 02 AO TERMO DE REFERÊNCIA - PROPOSTA

PREGÃO PRESENCIAL Nº 00059/2014

PROPOSTA

REF.: PREGÃO PRESENCIAL Nº 00059/2014

OBJETO: AQUISIÇÃO DE 200 (DUZENTOS) CAVALETES GALVANIZADOS, DESTINADOS A SECRETARIA DE MOBILIDADE URBANA DE CABEDELLO-PB.

PROPONENTE:

Prezados Senhores,

Nos termos da licitação em epígrafe, apresentamos proposta conforme abaixo:

| CÓDIGO | DISCRIMINAÇÃO | MARCA/MODELO | UNIDADE | QUANTIDADE | P. UNITÁRIO | P. TOTAL |
|---------|--|--------------|---------|------------|-------------|----------|
| 1 | PEÇAS DE GRADES METÁLICAS GALVANIZADAS (CAVALETE) MEDINDO 2.00 METROS X 1,20 METROS, COM 39 CM DE PÉS, COM SERIGRAFIA COM A LOGOMARCA DA SEMOB E PREFEITURA MUNICIPAL DE CABEDELLO, CONFORME ESPECIFICAÇÕES E MODELO EM ANEXO. | | UND | 200 | | |
| Etc.... | | | | | | |

VALOR TOTAL DA PROPOSTA - R\$

PRAZO - Item 5.0:

PAGAMENTO - Item 18.0:

VALIDADE DA PROPOSTA - Item 8.0:

_____ / _____ de _____ de _____

Responsável

CNPJ



ESTADO DA PARAÍBA
PREFEITURA MUNICIPAL DE CABEDELO
COMISSÃO PERMANENTE DE LICITAÇÃO

ANEXO II - PREGÃO PRESENCIAL N° 00059/2014

MODELOS DE DECLARAÇÕES

REF.: PREGÃO PRESENCIAL N° 00059/2014
PREFEITURA MUNICIPAL DE CABEDELO

PROPONENTE
CNPJ

1.0 - DECLARAÇÃO de cumprimento do disposto no Art. 7º, Inciso XXXIII, da CF - Art. 27, Inciso V, da Lei 8.666/93.

O proponente acima qualificado, sob penas da Lei e em acatamento ao disposto no Art. 7º inciso XXXIII da Constituição Federal, Lei 9.854, de 27 de outubro de 1999, declara não possuir em seu quadro de pessoal, funcionários menores de dezoito anos em trabalho noturno, insalubre ou perigoso e nem menores de dezesseis anos, em qualquer trabalho; podendo existir menores de quatorze anos na condição de aprendiz na forma da legislação vigente.

2.0 - DECLARAÇÃO de superveniência de fato impeditivo no que diz respeito a participação na licitação.

Conforme exigência contida na Lei 8.666/93, Art. 32, §2º, o proponente acima qualificado, declara não haver, até a presente data, fato impeditivo no que diz respeito à habilitação/participação na presente licitação, não se encontrando em concordata ou estado falimentar, estando ciente da obrigatoriedade de informar ocorrências posteriores. Ressalta, ainda, não estar sofrendo penalidade de declaração de idoneidade no âmbito da administração Federal, Estadual, Municipal ou do Distrito Federal, arcando civil e criminalmente pela presente afirmação.

3.0 - DECLARAÇÃO de submeter-se a todas as cláusulas e condições do correspondente instrumento convocatório.

O proponente acima qualificado declara ter conhecimento e aceitar todas as cláusulas do respectivo instrumento convocatório e submeter-se as condições nele estipuladas.

Local e Data.

NOME/ASSINATURA/CARGO
Representante legal do proponente.

OBSERVAÇÃO:
AS DECLARAÇÕES DEVERÃO SER ELABORADAS EM PAPEL TIMBRADO DO LICITANTE, QUANDO FOR O CASO.



ESTADO DA PARAÍBA
PREFEITURA MUNICIPAL DE CABEDELLO
COMISSÃO PERMANENTE DE LICITAÇÃO

ANEXO III - PREGÃO PRESENCIAL Nº 00059/2014

MODELOS DA DECLARAÇÃO DE REGULARIDADE - HABILITAÇÃO

REF.: PREGÃO PRESENCIAL Nº 00059/2014
PREFEITURA MUNICIPAL DE CABEDELLO

PROPONENTE
CNPJ

1.0 - DECLARAÇÃO DE REGULARIDADE para habilitação previsto no Art. 4º, Inciso VII, da Lei 10.520/02.

O proponente acima qualificado, declara, em conformidade com o disposto no Art. 4º, Inciso VII, da Lei 10.520/02, que está apto a cumprir plenamente todos os requisitos de habilitação exigidos no respectivo instrumento convocatório que rege o certame acima indicado.

Local e Data.

NOME/ASSINATURA/CARGO
Representante legal do proponente.

OBSERVAÇÃO:
A DECLARAÇÃO DEVERÁ SER ELABORADA EM PAPEL TIMBRADO DO LICITANTE, QUANDO FOR O CASO.



ESTADO DA PARAÍBA
PREFEITURA MUNICIPAL DE CABEDELO
COMISSÃO PERMANENTE DE LICITAÇÃO

ANEXO IV - PREGÃO PRESENCIAL Nº 00059/2014

MINUTA DO CONTRATO

CONTRATO Nº:/2014-CPL

TERMO DE CONTRATO QUE ENTRE SI CELEBRAM A PREFEITURA MUNICIPAL DE CABEDELO E, PARA FORNECIMENTO E/OU PRESTAÇÃO DE SERVIÇOS CONFORME DISCRIMINADO NESTE INSTRUMENTO NA FORMA ABAIXO:

Pelo presente instrumento particular de contrato, de um lado Prefeitura Municipal de Cabedelo - Rua Aderbal Piragibe, 133 - Centro - Cabedelo - PB, CNPJ nº 09.012.493/0001-54, neste ato representada pelo Prefeito Wellington Viana França, Brasileiro, Casado, residente e domiciliado na Rua Rosa de P.de Oliveira, 88 - Centro - Cabedelo - PB, CPF nº 395.605.204-82, Carteira de Identidade nº 691024 SSP/PB, doravante simplesmente CONTRATANTE, e do outro lado - - - - ..., CNPJ nº, neste ato representado por residente e domiciliado na, - - - - ..., CPF nº, Carteira de Identidade nº, doravante simplesmente CONTRATADO, decidiram as partes contratantes assinar o presente contrato, o qual se regerá pelas cláusulas e condições seguintes:

CLÁUSULA PRIMEIRA - DOS FUNDAMENTOS DO CONTRATO:

Este contrato decorre da licitação modalidade Pregão Presencial nº 00059/2014, processada nos termos da Lei Federal nº 10.520, de 17 de julho de 2002, Decreto Municipal nº. 08/13, de 30 de Janeiro de 2013, e subsidiariamente pela Lei Federal nº 8.666, de 21 de junho de 1993 e suas alterações posteriores, bem como a Lei Complementar nº 123, de 14 de dezembro de 2006.

CLÁUSULA SEGUNDA - DO OBJETO DO CONTRATO:

O presente contrato tem por objeto: AQUISIÇÃO DE 200 (DUZENTOS) CAVALETES GALVANIZADOS, DESTINADOS A SECRETARIA DE MOBILIDADE URBANA DE CABEDELO-PB.

O fornecimento e/ou prestação dos serviços deverão obedecer rigorosamente às condições expressas neste instrumento, proposta apresentada, Pregão Presencial nº 00059/2014 e instruções do Contratante, documentos esses que ficam fazendo partes integrantes do presente contrato, independente de transcrição.

CLÁUSULA TERCEIRA - DO VALOR E PREÇOS:

O valor total deste contrato, a base do preço proposto, é de R\$... (...).

CLÁUSULA QUARTA - DO REAJUSTAMENTO:

Os preços contratados são fixos pelo período de um ano, exceto para os casos previstos no Art. 65, §§ 5º e 6º, da Lei 8.666/93.

Ocorrendo o desequilíbrio econômico-financeiro do contrato, poderá ser restabelecida a relação que as partes pactuaram inicialmente, nos termos do Art. 65, Inciso II, Alínea d, da Lei 8.666/93, mediante comprovação documental e requerimento expresso do Contratado.

CLÁUSULA QUINTA - DA DOTAÇÃO:

As despesas correrão por conta da seguinte dotação, constante do orçamento vigente:

Recursos Próprios do Município de Cabedelo:

UNIDADE ORÇAMENTÁRIA: 02.21 SECRETARIA DE MOBILIDADE URBANA

PROJETO ATIVIDADE: 15.451.1031.2158 IMPLANTAR A SINALIZAÇÃO DE TRANSITO

ELEMENTO DE DESPESA: 3390.30 MATERIAL DE CONSUMO

RECURSO: PRÓPRIO OU VINCULADO

CLÁUSULA SEXTA - DO PAGAMENTO:

O pagamento será efetuado na Tesouraria do Contratante, mediante processo regular, da seguinte maneira: Até trinta dias após a entrega total dos produtos solicitados.

CLÁUSULA SÉTIMA - DOS PRAZOS:

O prazo máximo para a execução do objeto ora contratado, conforme suas características, e que admite prorrogação nos casos previstos pela Lei 8.666/93, está abaixo indicado e será considerado a partir da emissão do Pedido de Compra:

Entrega: Imediata (de acordo com a solicitação do órgão)

O prazo de vigência do presente contrato será determinado: até o final do exercício financeiro de 2014, considerado da data de sua assinatura.

CLÁUSULA OITAVA - DAS OBRIGAÇÕES DO CONTRATANTE:

- a - Efetuar o pagamento relativo ao fornecimento ou prestação dos serviços efetivamente realizados, de acordo com as respectivas cláusulas do presente contrato;
- b - Proporcionar ao Contratado todos os meios necessários para o fiel fornecimento ou prestação dos serviços contratados;
- c - Notificar o Contratado sobre qualquer irregularidade encontrada quanto à qualidade dos produtos ou serviços, exercendo a mais ampla e completa fiscalização, o que não exime o Contratado de suas responsabilidades contratuais e legais.

CLÁUSULA NONA - DAS OBRIGAÇÕES DO CONTRATADO:

- a - Executar devidamente o fornecimento ou serviços descritos na Cláusula correspondente do presente contrato, dentro dos melhores parâmetros de qualidade estabelecidos para o ramo de atividade relacionada ao objeto contratual, com observância aos prazos estipulados;
- b - Responsabilizar-se por todos os ônus e obrigações concernentes à legislação fiscal, civil, tributária e trabalhista, bem como por todas as despesas e compromissos assumidos, a qualquer título, perante seus fornecedores ou terceiros em razão da execução do objeto contratado;
- c - Manter preposto capacitado e idôneo, aceito pelo Contratante, quando da execução do contrato, que o represente integralmente em todos os seus atos;
- d - Permitir e facilitar a fiscalização do Contratante devendo prestar os informes e esclarecimentos solicitados;
- e - Será responsável pelos danos causados diretamente ao Contratante ou a terceiros, decorrentes de sua culpa ou dolo na execução do contrato, não excluindo ou reduzindo essa responsabilidade a fiscalização ou o acompanhamento pelo órgão interessado;
- f - Não ceder, transferir ou sub-contratar, no todo ou em parte, o objeto deste instrumento, sem o conhecimento e a devida autorização expressa do Contratante;
- g - Manter, durante a vigência do contrato, em compatibilidade com as obrigações assumidas, todas as condições de habilitação e qualificação exigidas no respectivo processo licitatório, apresentando ao Contratante os documentos necessários, sempre que solicitado.

CLÁUSULA DÉCIMA - DA ALTERAÇÃO E RESCISÃO DO CONTRATO:

Este contrato poderá ser alterado, unilateralmente pela Contratante ou por acordo entre as partes, nos casos previstos no Art. 65 e será rescindido, de pleno direito, conforme o disposto nos Artigos 77, 78 e 79 da Lei 8.666/93.

O Contratado fica obrigado a aceitar nas mesmas condições contratuais, os acréscimos ou supressões que se fizerem necessários, até 25% (vinte e cinco por cento) do valor inicial atualizado do contrato, e, no caso de reforma de equipamento, até o limite de 50% (cinquenta por cento) para seus acréscimos.

CLÁUSULA DÉCIMA PRIMEIRA - DAS PENALIDADES:

A recusa injusta em deixar de cumprir as obrigações assumidas e preceitos legais, sujeitará o Contratado, garantida a prévia defesa, às seguintes penalidades previstas nos Arts. 86 e 87 da Lei 8.666/93: a - advertência; b - multa de mora de 0,5% (zero vírgula cinco por cento) aplicada sobre o valor do contrato por dia de atraso na entrega, no início ou na execução do objeto ora contratado; c - multa de 10% (dez por cento) sobre o valor contratado pela inexecução total ou parcial do contrato; d - simultaneamente, qualquer das penalidades cabíveis fundamentadas na Lei 8.666/93 e na Lei 10.520/02.

CLÁUSULA DÉCIMA SEGUNDA - DO FORO:

Para dirimir as questões decorrentes deste contrato, as partes elegem o Foro da Comarca de Cabedelo.

E, por estarem de pleno acordo, foi lavrado o presente contrato em 02(duas) vias, o qual vai assinado pelas partes e por duas testemunhas.

Cabedelo - PB, ... de de 2014.

TESTEMUNHAS

PELO CONTRATANTE

WELLINGTON VIANA FRANÇA
Prefeito
395.605.204-82

PELO CONTRATADO

.....